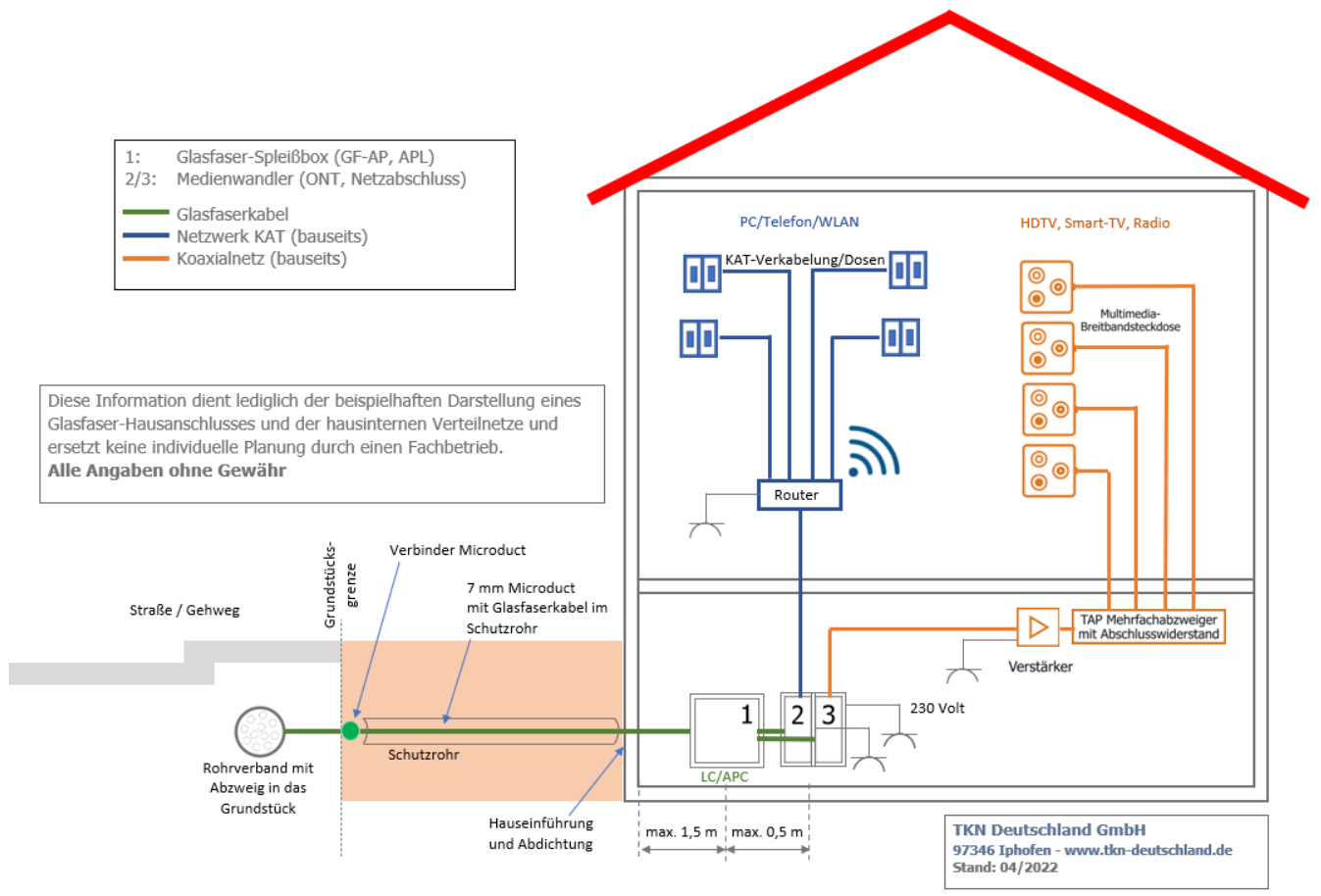


Bauherreninformationen zum TKN-Glasfaseranschluss (FTTH-FTTB)

Sie errichten einen Neubau – wir bauen für Sie den Glasfaseranschluss



Fachbegriffe, kurz erklärt:

Glasfaser-Abschlusspunkt (GF-AP):

Weitere Begriffe dafür: Spleißbox, Glasfaser-APL, Glasfaser-Teilnehmeranschluss (GF-TA)

Größe ca. max. H*B*T 250*250*100 mm

Medienwandler:

Weitere Begriffe dafür: Glasfasermodem, ONT, Netzabschluss, NT

Größe ca. max. H*B*T 250*250*100 mm

Glasfaser-Leerrohre:

Weitere Begriffe dafür: Microduct, Speedpipe oder Mikrorohre

Router:

Weitere Begriffe dafür: Modem, WLAN-Router

Bei TKN können Sie eigene, technologiekonforme Router verwenden oder Geräte anmieten.

Vorgehensweise beim Bau:

TKN errichtet für Sie einen Glasfaser-Abschlusspunkt (GF-AP) mit LC-APC-Kupplung. Unmittelbar neben dem GF-AP werden, bei der Aktivierung der gebuchten Dienste, Medienwandler gesetzt und mit dem GF-AP verbunden.

Das im Zuge der Erschließung des Baugebietes eingebrachte Glasfaser-Leerrohr liegt bereits im Grundstück (Nähe der Grundstücksgrenze), dort wo auch andere Versorger (Strom, Wasser etc.) liegen. Das TKN-Glasfaser-Leerrohr hat in der Regel einen Außendurchmesser von 7 mm und die Farbe Grün.

Was sollten Sie beachten und welche bauseitigen Leistungen sind zu erbringen?

- Vom TKN-Glasfaser-Leerrohr an der Grundstücksgrenze bis zur gewünschten Einführungsstelle in das Haus: Die Bereitstellung eines fachgerechten Schutzrohres in Ihrem Grundstück, im Sandbett, mit Trassenband und in mind. 60 cm Endtiefe. Empfehlung: Ein Schutzrohr mit einem Durchmesser von mind. 50 mm (z. B. HDPE 50/4,6).
- Die fachgerechte Lieferung und Montage einer Hauseinführung für das 7 mm Microduct. Sie können eine Ein- oder Mehrspartenhauseinführung nutzen.
- Einbringung eines 7 mm Microduct (von uns bereitgestellt) in das Schutzrohr und in die Hauseinführung. Das Microduct endet somit in der Regel im Hausanschlussraum und soll eine Länge von ca. 1,5 m ab der Hauseinführung haben.
- Bis zur Fertigstellung eines durchgängigen Microducts bis in Ihr Haus, sind an der Grundstücksgrenze und an der gewünschten Einführungsstelle in das Haus Montage-Kopflöcher frei zu lassen. Nur so können die notwendigen Arbeiten durchgeführt werden.
- Der Medienwandler ist der Übergang zu Ihren hausinternen Netzwerk- und/oder Koaxialnetzen. Vom Medienwandler aus errichten Sie Ihre Netze.
- Für den Medienwandler ist eine 230 Volt-Steckdose zu setzen.

Welche Leistungen erbringt TKN?

- TKN liefert bis zu 25 m eines 7 mm Microducts für die bauseitige Verlegung im Schutzrohr und in der Hauseinführung und verbindet es mit dem TKN-Microduct, welches bereits vom öffentlichen Grund in das Grundstück verlegt ist. Damit ist ein durchgängiges Microduct vom Glasfaserverteiler der TKN im öffentlichen Grund bis in Ihr Haus gegeben.
- Lieferung und Einbringen des Glasfaserkabels vom Glasfaserverteiler der TKN bis in Ihr Haus.
- Lieferung und Montage des GF-AP in unmittelbarer Nähe der Hauseinführung (max. 1,5 m).
- Lieferung und Montage des/der Medienwandler (abhängig von den gebuchten Produkten).

Wie beauftrage ich den Hausanschluss?

- Die Beauftragung ist zu jeder Zeit problemlos möglich. Senden Sie uns dazu bitte eine formlose E-Mail an info@tkn-deutschland.de. Zu den nachstehenden Konditionen erstellen wir dann den Anschluss für Sie. Für die von Ihnen gewünschten Produkte/Tarife benötigen wir zusätzlich das ausgefüllte Bestellformular. Für Rückfragen stehen wir Ihnen gerne unter 09323-8765050 zur Verfügung.

Welchen Vorlauf benötigt TKN?

- Sofern die Vorbereitungen Ihrerseits durchgeführt wurden und eine Beauftragung bei uns vorliegt, müssen wir mindestens einen Vorlauf von 8-12 Wochen für den Hausanschluss einplanen.

Welche Kosten kommen für den Glasfaser-Hausanschluss auf mich zu?

- Nachdem Erschließungsarbeiten auf öffentlichem Grund bereits abgegolten sind, fallen lediglich die Kosten für die Erstellung des FTTH-Glasfaser-Hausanschlusses an (ohne Tiefbauleistungen und ohne Hauseinführung herstellen bei Anschlusslängen zum nächsten geeigneten TKN-Anschlusspunkt von maximal 25 Metern, inklusive der Installation eines Glasfaser-Abschlusspunktes):
 - € 485,00, inkl. MwSt. bei zeitgleicher Beauftragung eines Anschlusses (Stand 04/2022).
 - € 710,00, inkl. MwSt. ohne zeitgleiche Beauftragung eines Anschlusses (Stand 04/2022).

Welche Tarife kann ich bei TKN wählen?

- Bei einem Glasfaseranschluss können Sie aus allen angebotenen Tarifen wählen - sogar 1 Gbit/s ! Alle Produkte (Internet, Telefon, TV) sind einzeln und in Kombination buchbar.

Welche Kosten entstehen für den von mir gewählten Internet-, Telefon- oder TV-Tarif?

- Kosten/Tarife für unsere Internet-, Telefonie- und TV-Produkte entnehmen Sie den aktuellen Preislisten, Leistungsverzeichnissen oder Bestellformularen auf www.tkn-deutschland.de (z. B. einmaliges Bereitstellungsgeld, Internet-, Telefon- oder TV-Tarif, Zusatzoptionen, Modem etc.).
- Kosten an die von Ihnen beauftragten Fachbetriebe/Lieferanten für hausinterne Verteilnetze und Endgeräte (z. B. Router, Switch, Telefone, PC, Tablet) ergeben sich gemäß Ihren Bedürfnissen.

Ihre

TKN Deutschland GmbH

Julius-Echter-Platz 2, 97346 Iphofen

info@tkn-deutschland.de -- www.tkn-deutschland.de -- 09323-876505-0